

Dell PowerEdge
C6220 II

Getting Started With Your System

系统使用入门

Mengaktifkan Sistem Anda

はじめに

시스템 시작하기



Dell PowerEdge
C6220 II

Getting Started With Your System

Notes, Cautions, and Warnings



NOTE: A NOTE indicates important information that helps you make better use of your computer.



CAUTION: A CAUTION indicates potential damage to hardware or loss of data if instructions are not followed.



WARNING: A WARNING indicates a potential for property damage, personal injury, or death.

Information in this document is subject to change without notice.

© 2013 Dell Inc. All rights reserved.

Reproduction of these materials in any manner whatsoever without the written permission of Dell Inc. is strictly forbidden.

Trademarks used in this text: Dell™, the DELL logo, and PowerEdge™ are trademarks of Dell Inc. Intel® and Intel® Xeon® are registered trademarks of Intel Corporation in the U.S. and other countries. Red Hat Enterprise Linux® and Enterprise Linux® are registered trademarks of Red Hat, Inc. in the United States and/or other countries. Novell® is a registered trademark and SUSE™ is a trademark of Novell Inc. in the United States and other countries. Citrix® and XenServer® are either registered trademarks or trademarks of Citrix Systems, Inc. in the United States and/or other countries. VMware® is a registered trademarks or trademarks of VMWare, Inc. in the United States or other countries.

Other trademarks and trade names may be used in this publication to refer to either the entities claiming the marks and names or their products. Dell Inc. disclaims any proprietary interest in trademarks and trade names other than its own.

Regulatory Model B08S

May 2013

P/N MKP4R

Rev. A00



CAUTION: Restricted Access Location

This server is intended for installation only in restricted access locations as defined in Cl. 1.2.7.3 of IEC 60950-1: 2001 where both these conditions apply:

- Access can only be gained by service persons or by users who have been instructed about the reasons for the restrictions applied to the location and about any precautions that shall be taken.
- Access is through the use of a tool or lock and key, or other means of security, and is controlled by the authority responsible for the location.

Installation and Configuration



WARNING: Before performing the following procedure, review and follow the safety instructions that came with the system.

Installing the Tool-Less Rail Solution



WARNING: Whenever you need to lift the system, get others to assist you. To avoid injury, do not attempt to lift the system by yourself.



WARNING: The system is not fixed to the rack or mounted on the rails. To avoid personal injury or damage to the system, you must adequately support the system during installation and removal.



WARNING: To avoid a potential electrical shock hazard, a third wire safety grounding conductor is necessary for the rack installation. The rack equipment must provide sufficient airflow to the system to maintain proper cooling.



CAUTION: When installing rails in a square-hole rack it is important to ensure that the square peg slides through the square holes.

- 1 Push on the latch release buttons on the midpoints of the end piece to open the rail latches. See Figure 1.
- 2 Align the end pieces of the rails on the vertical rack flanges to seat the pegs in the bottom hole of the first U and the top hole of the second U.


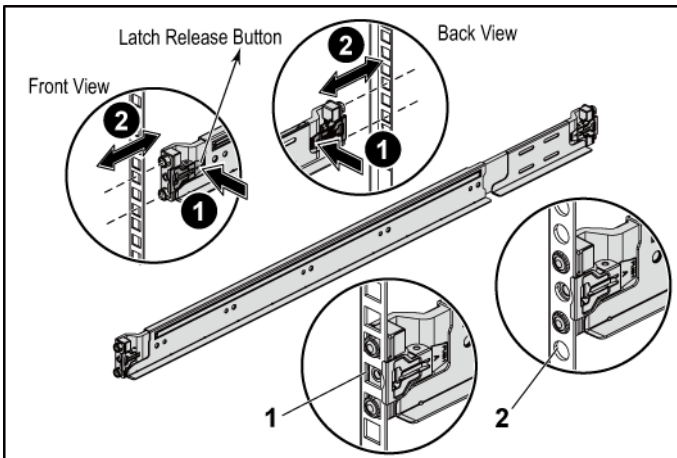

 **NOTE:** The rails can be used in both square-hole (item 1 in the following figure) and round-hole racks (item 2 in the following figure).

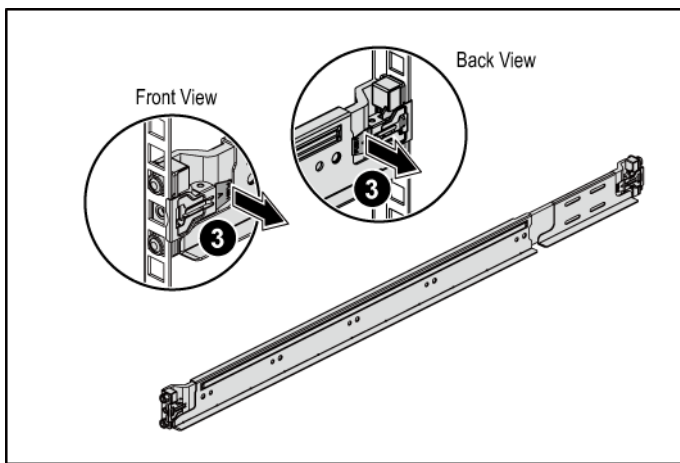
Figure 1. Pushing the Latch Release Buttons



 **NOTE:** To remove the rails, push on the latch release button on the midpoints of the end piece and unseat each rail.

3 Engage the end of the rails and release the latch release button to have the latches locked in place. See Figure 2.

Figure 2. Releasing the Latch Release Buttons



- 4 On each vertical rack flange on the back, put two screw bases into the two square holes right above the rail. See Figure 3.
- 5 Install the chassis stabilizer shipping brackets (optional) on the back rack flanges.
- 6 Install and tighten the screws.


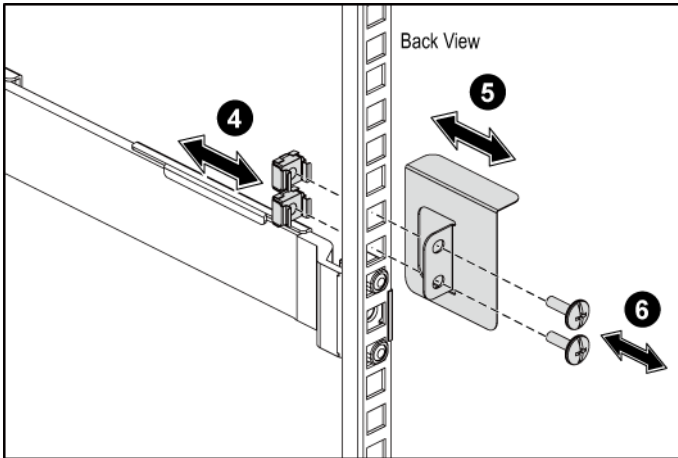
 **NOTE:** To transport systems already installed in the rack, ensure that the two chassis stabilizer shipping brackets (optional) are in place.

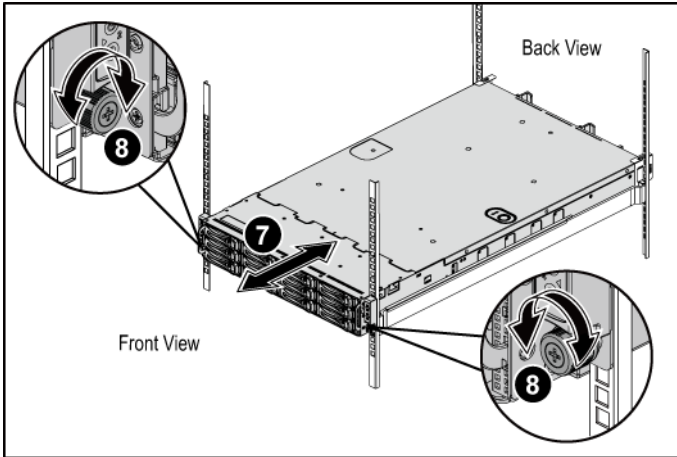
Figure 3. Installing the Chassis Stabilizer Shipping Brackets



7 Slide the system into the rack. See Figure 4.

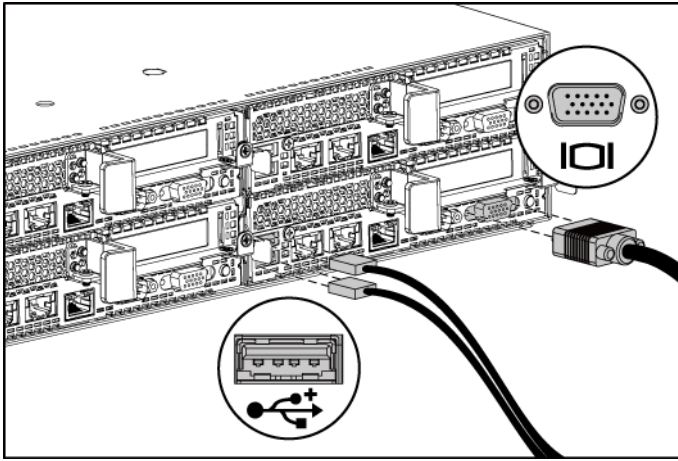
8 Tighten the thumbscrews to secure the ears of the system to the front of the rack flanges.

Figure 4. Installing the Chassis onto the Rack.



Optional—Connecting the Keyboard, Mouse, and Monitor

Figure 5. Optional—Connecting the Keyboard, Mouse and Monitor

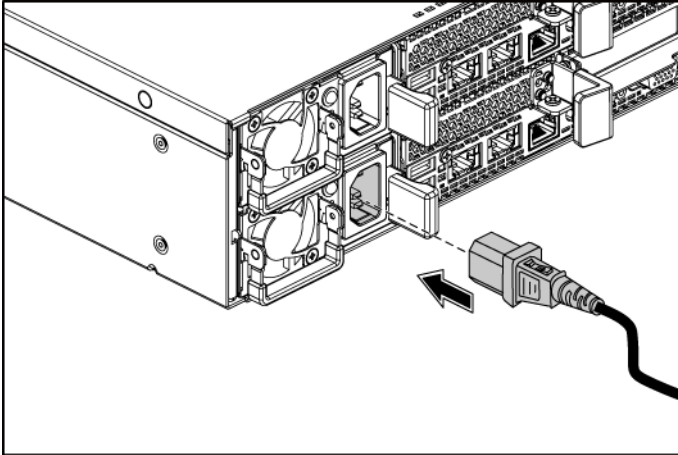


Connect the keyboard, mouse, and monitor (optional).

The connectors on the back of your system have icons indicating which cable to plug into each connector. Be sure to tighten the screws (if any) on the monitor's cable connector.

Connecting the Power Cable(s)

Figure 6. Connecting the Power Cable



Connect the system's power cable(s) to the system and, if a monitor is used, connect the monitor's power cable to the monitor. Plug the other end of the power cables into a grounded electrical outlet or a separate power source such as an uninterruptible power supply or a power distribution unit.



NOTE: Your system can support up to two 1200 W power supply units (100-240 VAC nominal input voltage) or up to two 1400 W power supply units (200-240 VAC nominal input voltage).

Turning on the System

Figure 7. Pressing the Power Button on the Front of the System

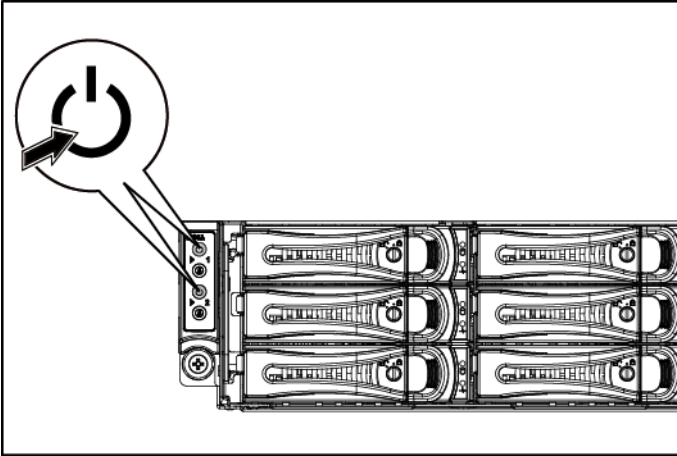
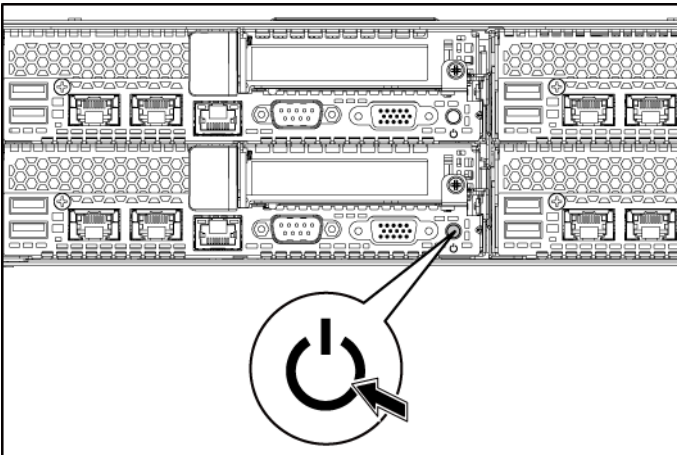


Figure 8. Pressing the Power Button on the Back of the System



Press the power button(s) either on the front or back of the system. The power indicators should light green.

Complete the Operating System Setup

To install an operating system for the first time, see the installation and configuration documentation for your operating system. Be sure the operating system is installed before installing hardware or software not purchased with the system.



NOTE: See dell.com/ossupport for the latest information on supported operating systems.

Other Information You May Need



WARNING: See the safety and regulatory information that shipped with your system. Warranty information may be included within this document or as a separate document.

The *Hardware Owner's Manual* provides information about system features and describes how to troubleshoot the system and install or replace system components. This document is available at dell.com/support/manuals.

Dell systems management application documentation provides information about installing and using the systems management software. This document is available online at dell.com/support/manuals.



NOTE: Always check for updates on dell.com/support/manuals and read the updates first because they often supersede information in other documents.

NOM Information (Mexico Only)

The following information is provided on the device described in this document in compliance with the requirements of the official Mexican standards (NOM):

Importer

Dell Inc. de México, S.A. de C.V.
Paseo de la Reforma 2620-11° Piso
Col. Lomas Atlas
11950 México, D.F.

Model number

B08S

Supply voltage	100-240 V AC with 1200 W Power Supply Unit 200-240 V AC with 1400 W Power Supply Unit
Frequency	50/60 Hz
Current consumption	12-8 Amps with 1200 W Power Supply Unit 9 Amps with 1400 W Power Supply Unit

Technical Specifications

Power

NOTE: The system doesn't support a mixed installation of 1200 W and 1400 W power supply units.

NOTE: Both the 1200 W and 1400 W PSUs are hot swappable, and they can support hot swap in any condition if the system has the power throttling feature.

AC power supply (per power supply)

Wattage	1200 W
Voltage	100-240 VAC, 50/60 Hz, maximum input current: 12.0-8.0 Amps NOTE: For 1200 W power supply, output 1200 W is for high line (input 200-240 VAC), output 1023 W is for low line (input 100-120 VAC).
Heat dissipation	4016.251 BTU/hr maximum
Maximum inrush current	Initial In-rush Current cannot exceed 55 Amps (peak). Secondary In-rush Current cannot exceed 35 Amps (peak).
Wattage	1400 W
Voltage	200-240 VAC, 50-60 Hz, maximum input current: 9.0 Amps
Heat dissipation	6024.376 BTU/hr maximum.
Maximum in-rush current	Initial In-rush Current cannot exceed 55 Amps (peak). Secondary In-rush Current cannot exceed 25 Amps (peak).

Battery (per system board)

System battery CR 2032 3.0-V lithium ion coin cell

Physical

Height	8.68 cm (3.42 in)
Width	44.8 cm (17.6 in)
Depth	79.0 cm (31.1 in)
Weight (maximum configuration)	41 kg (90.38 lb) (with 12*3.5" HDD) 39 kg (86.00 lb) (with 24*2.5" HDD)
Weight (empty)	15.7 kg (34.61 lb) (with 2.5" HDD bay) 15.1 kg (33.29 lb) (with 3.5" HDD bay)

Environmental

NOTE: For additional information about environmental measurements for specific system configurations, see www.dell.com/environmental_datasheets.

Temperature

Operating 10° to 35°C (50° to 95°F) with a maximum temperature gradation of 10°C per hour

NOTE: For altitudes above 2950 feet, the maximum operating temperature is derated 1°F/550 ft.

CAUTION: The maximum number of memory modules and hard drives supported on 1U and 2U node configurations, with 130W (4 and 8 core) and 135W processors, depends on the power supply installed.

Storage -40° to 65°C (-40° to 149°F) with a maximum temperature gradation of 20°C per hour

Relative humidity

Operating 20% to 80% (noncondensing) with a maximum humidity gradation of 10% per hour

Storage 5% to 95% (noncondensing)

Maximum vibration

Operating 0.26 Grms at 5–350 Hz

Storage 1.88 Grms at 10–500 Hz for 15 min

Maximum shock

Operating	One shock pulse in the positive z axis (one pulse on each side of the system) of 31 G for 2.6 ms in the operational orientation
Storage	Six consecutively executed shock pulses in the positive and negative x, y, and z axes (one pulse on each side of the system) of 71 G for up to 2 ms; Six consecutively executed shock pulses in the positive and negative x, y, and z axes (one pulse on each side of the system) of 27 G faired square wave pulse with velocity change at 235 inches/second (597 centimeters/second)

Altitude

Operating	-15.2 to 3,048 m (-50 to 10,000 ft.)
Storage	-15.2 to 10,668 m (-50 to 35,000 ft.)

Airborne Contaminant Level

Class	G1 as defined by ISA-S71.04-1985
-------	----------------------------------

Dell PowerEdge
C6220 II

系统 使用入门

注、小心和警告



注：“注”表示可以帮助您更好地使用计算机的重要信息。



小心：“小心”表示如果不遵循说明，就有可能损坏硬件或导致数据丢失。



警告：“警告”表示可能会导致财产损失、人身伤害甚至死亡。

本文档中的信息如有更改，恕不另行通知。

© 2013 Dell Inc. 保留所有权利。

未经 Dell Inc. 书面许可，严禁以任何形式复制这些材料。

本文中使用的商标：Dell™、DELL 徽标和 PowerEdge™ 是 Dell Inc. 的商标。Intel® 和 Intel® Xeon® 是 Intel Corporation 在美国和其他国家/地区的注册商标。Red Hat Enterprise Linux® 和 Enterprise Linux® 是 Red Hat, Inc. 在美国和/或其他国家的注册商标。Novell® 和 SUSE™ 分别是 Novell Inc. 在美国和其他国家/地区的注册商标和商标。Citrix® 和 XenServer® 是 Citrix Systems, Inc. 在美国和/或其他国家/地区的注册商标或商标。VMware® 是 VMware, Inc. 在美国或其他国家/地区的注册商标。

本出版物中可能使用其他商标和产品名称来指拥有相应商标和产品名称的公司或其产品。Dell Inc. 对不属于自己的商标和商品名称不拥有任何所有权。

管制型号 B08S

2013 年 5 月

P/N MKP4R

Rev. A00



小心：受限访问位置

此服务器仅用于安装在由 IEC 60950-1: 2001 的 Cl. 1.2.7.3 定义的满足下列两个条件的受限访问位置中：

- 仅维修人员或对该位置施加限制的理由以及应当采取的防备措施已完全领会的用户，方可对此服务器进行访问。
- 访问是通过使用工具或锁和钥匙，或其它安全手段来实现，并且由负责该位置的管理机构来控制。

安装和配置



警告：执行下列步骤之前，请先阅读并遵循系统随附的安全说明。

安装免工具拆装导轨解决方案



警告：需要提起系统时，请让其他人进行协助。为避免受伤，请勿尝试独自提起系统。



警告：系统并未固定到机架上，也并没有安装在滑轨上。为避免人身伤害或系统损坏，在安装和拆卸时，必须给系统提供足够的支撑。



警告：为避免可能的电击伤害，安装机架时需要第三根导线的安全接地线。机架设备必须为系统提供足够的通风以维持适当的冷却效果。



小心：在方孔机架中安装导轨时，务必确保方形插销穿过方孔。

- 1 请拔起尾段正中央的闩锁释放按钮以打开滑轨闩锁。请参阅图 1。
- 2 在机架垂直凸缘上对齐滑轨的尾段，将插销分别插入第一个 U 型螺栓的底孔中和第二个 U 型螺栓的顶孔中。


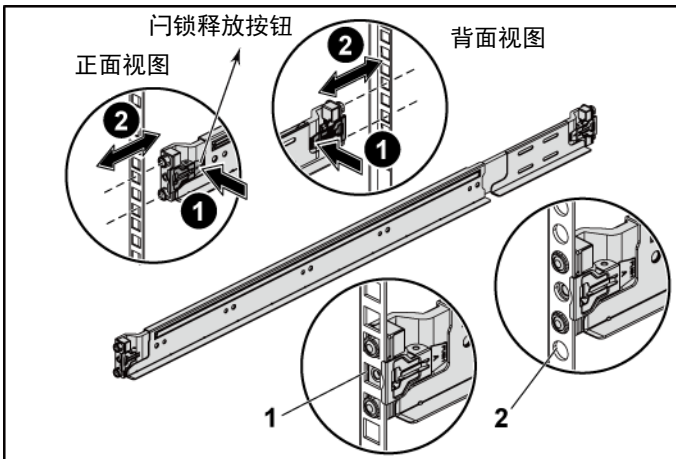

 **注：**滑轨在方孔机架（下图中的项目 1）和圆孔机架（下图中的项目 2）中均可使用。

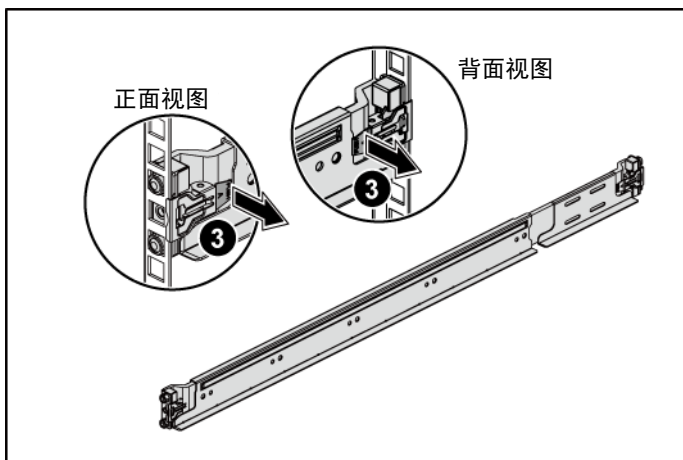
图 1. 按压闩锁释放按钮



 **注：**要卸下滑轨，请按压尾段正中央的闩锁释放按钮并取出每根滑轨。

3 固定滑轨尾端并松开门锁释放按钮以将门锁锁定入位。请参阅图 2。

图 2. 松开门锁释放按钮



- 4 在背面每个垂直机架凸缘上，将两个螺钉底座放入滑轨正上方的两个方孔内。请参阅图 3。
- 5 将运输时稳固机箱的支架（可选）安装到背面机架凸缘上。
- 6 安装并拧紧螺钉。


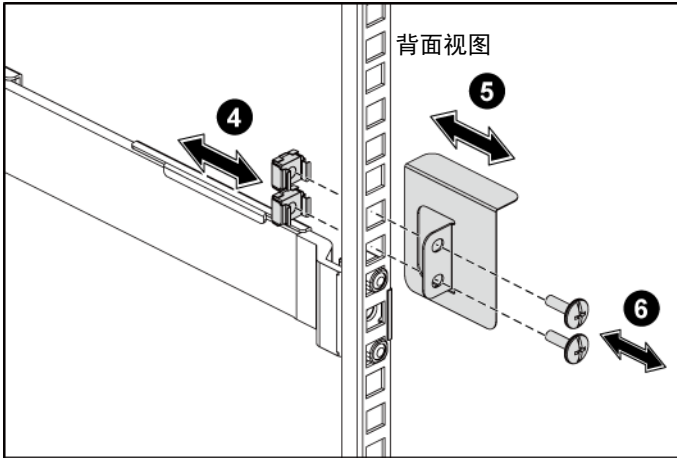
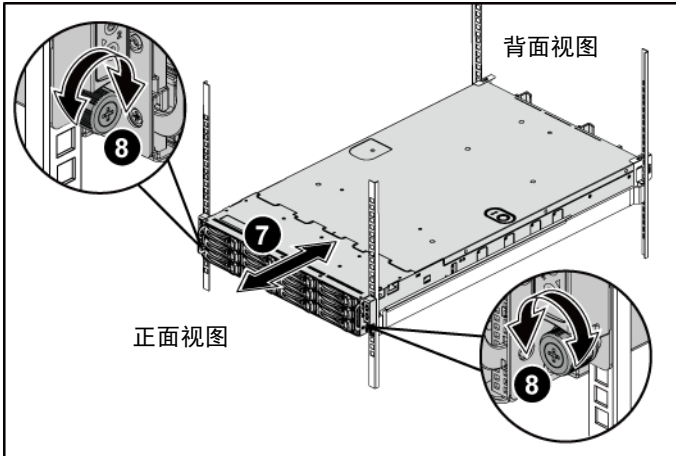
 **注：**要运输已经安装在机架上的系统，请确保两个运输时稳固机箱的支架到位（可选）。

图 3. 安装运输时稳固机箱的支架



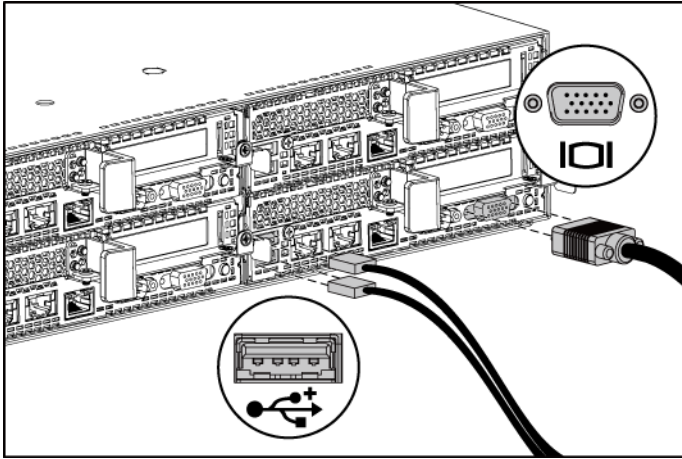
- 7 将系统滑入到机架中。请参阅图 4。
- 8 拧紧指旋螺钉，将系统的耳柄固定到机架凸缘正面。

图 4. 安装机箱到机架上。



可选 — 连接键盘、鼠标和显示器

图 5. 可选 — 连接键盘、鼠标和显示器

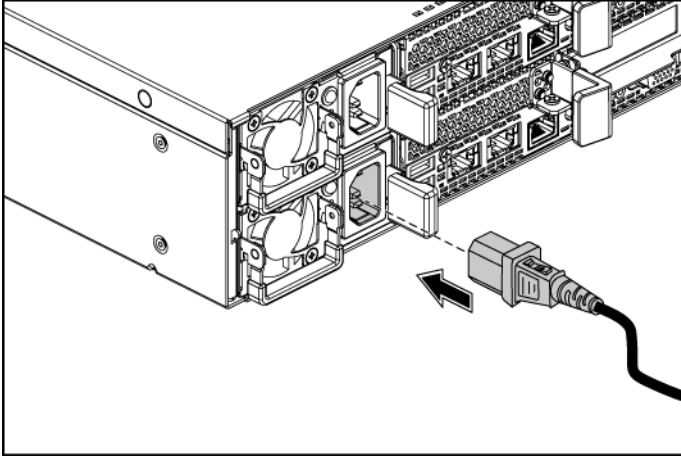


连接键盘、鼠标和显示器（可选）。

系统背面的连接器附有图标，这些图标指示了要插入每个连接器的电缆。确保拧紧显示器电缆连接器上的螺钉（如果有）。

连接电源电缆

图 6. 连接电源电缆



将系统电源电缆连接至系统，如果使用显示器，则将显示器电源电缆连接至显示器。将电源电缆的另一端插入接地的电源插座或单独的电源，例如不间断电源设备或配电装置。



注：您的系统可支持多达两个 1200 W 电源设备装置（100-240 V 交流额定输入电压）或多达两个 1400 W 电源设备装置（200-240 V 交流额定输入电压）。

开启系统

图 7. 按下系统正面的电源按钮

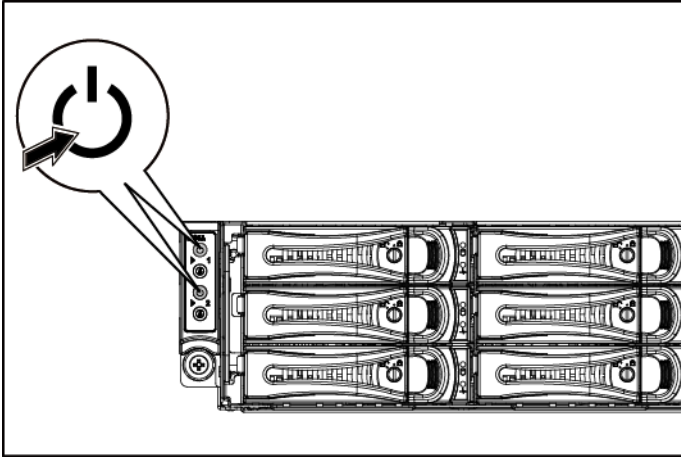
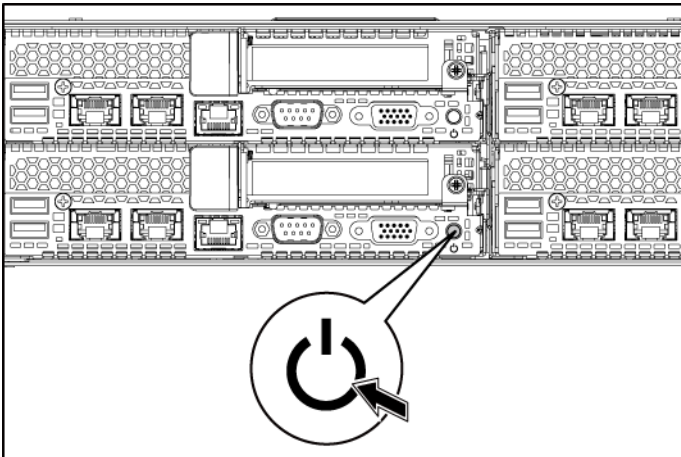



图 8. 按下系统背面的电源按钮



按下系统正面或背面的电源按钮。电源指示灯应呈绿色亮起。

完成操作系统安装

第一次安装操作系统时，请参阅操作系统的安装和配置说明文件。请确保先安装操作系统，然后再安装并非随系统购买的硬件或软件。

 **注：**有关支持的操作系统的最新信息，请参阅 dell.com/ossupport。

可能需要的其它信息



警告：请参阅系统附带的安全与管制信息。保修信息可能包括在该说明文件中，也可能作为单独的说明文件提供。

硬件用户手册 提供了有关系统功能的信息，并说明了如何排除系统故障以及安装或更换系统组件。此说明文件可从 dell.com/support/manuals 获得。

Dell 系统管理应用程序说明文件提供了有关如何安装和使用系统管理软件的信息。此说明文件可从 dell.com/support/manuals 在线获取。



注：请经常访问 dell.com/support/manuals 以获得更新，并首先阅读这些更新，因为这些更新通常会取代其它说明文件中的信息。

NOM 信息（仅限于墨西哥）

根据墨西哥官方标准 (NOM)，本说明文件中提及的设备上必须提供以下信息：

进口商	Dell Inc. de México, S.A. de C.V. Paseo de la Reforma 2620-11° Piso Col. Lomas Atlas 11950 México, D.F.
型号	B08S
电源电压	100-240 V 交流，带 1200 W 电源设备装置 200-240 V 交流，带 1400 W 电源设备装置
频率	50/60 Hz
电流消耗	12-8 安培，带 1200 W 电源设备装置 9 安培，带 1400 W 电源设备装置



技术规格

电源

注：系统不支持混合安装 1200 W 和 1400 W 电源设备装置。

注：1200 W 和 1400 W PSU 均为热置换式，如果系统具有功率限额功能，则其可支持在任何情况下的热置换。

交流电源设备（每个电源设备）

功率	1200 W
电压	100-240 V 交流 50/60 Hz，最大输入电流：12.0-8.0 安培
	注： 对于 1200 W 电源设备，输出 1200 W 是用于高压线路（输入 200-240 VAC），输出 1023 W 是用于低压线路（输入 100-120 VAC）。

散热	4016.251 BTU/hr，最大值
最大涌入电流	初始涌入电流不能超过 55 Amps（峰值）。 二次涌入电流不能超过 35 Amps（峰值）。
功率	1400 W
电压	200-240 V 交流，50-60 Hz，最大输入电流： 9.0 安培
散热	6024.376 BTU/hr，最大值。
最大涌入电流	初始涌入电流不能超过 55 安培（峰值）。 二次涌入电流不能超过 25 安培（峰值）。

电池（每个系统板）

系统电池	CR 2032 3.0 V 币形锂电池
------	---------------------

物理规格

高度	8.68 厘米（3.42 英寸）
宽度	44.8 厘米（17.6 英寸）
厚度	79.0 厘米（31.1 英寸）
重量（最大配置）	41 千克 (90.38 磅)（配有 12*3.5” HDD） 39 千克 (86.00 磅)（配有 24*2.5” HDD）

重量（空置）	15.7 千克 (34.61 磅)（配有 2.5” HDD 托架）
	15.7 千克 (33.29 磅)（配有 3.5” HDD 托架）

环境参数

注：有关特定系统配置的环境测量值的更多信息，请访问 www.dell.com/environmental_datasheets。

温度

运行时	10 °C 至 35 °C (50 °F 至 95 °F)，最大温度变化梯度为每小时 10 °C 注： 海拔高度在 2950 英尺以上时，最高操作温度降幅为 1 °F/550 ft。 小心： 在 1U 和 2U 节点配置（带有 130 W [4 和 8 核] 和 135 W 处理器）上支持的内存模块和硬盘的最大数量，取决于所安装的电源设备。
存储	-40° 至 65°C (-40° 至 149°F)，每小时最大温差不得超过 20°C

相对湿度

运行时	20% 至 80%（非冷凝），最大湿度变化为每小时 10%
存储时	5% 至 95%（非冷凝）

最大振动

运行时	5–350 Hz 时为 0.26 Grms
存储	在 10 - 500 Hz、1.88 Grms 时，可持续 15 分钟

最大撞击

运行时	在 z 轴正方向一个 31 G 的撞击脉冲（系统每一面各承受一个脉冲），在运行方向上可持续 2.6 毫秒
-----	--

存储时

x、y 和 z 轴正负方向上可承受连续六个 71 G 的撞击脉冲（系统每一面承受一个脉冲），最长可持续 2 毫秒；

x、y 和 z 轴正负方向上可承受连续六个 27 G 正弦波脉冲的撞击脉冲（系统每一面承受一个脉冲），速度变化为 235 英寸/秒（597 厘米/秒）

气载污染物级别

分类

G1（根据 ISA-S71.04-1985 定义的标准）

Dell PowerEdge
C6220 II

Mengaktifkan Sistem Anda

Catatan, Perhatian, dan Peringatan



CATATAN: CATATAN menunjukkan informasi penting yang membantu Anda mengoptimalkan penggunaan komputer Anda.



PERHATIAN: PERHATIAN menunjukkan kerusakan potensial pada perangkat keras atau kehilangan data jika Anda tidak mengikuti instruksi yang diberikan.



PERINGATAN: PERINGATAN menunjukkan potensi terjadinya kerusakan properti, cedera, atau kematian.

Informasi dalam dokumen ini dapat diubah tanpa pemberitahuan sebelumnya.

© 2013 Dell Inc. Hak cipta dilindungi undang-undang.

Dilarang keras memperbanyak material ini dalam cara apa pun tanpa izin tertulis Dell Inc.

Merek dagang yang digunakan dalam teks ini: Dell™, logo DELL, dan PowerEdge™ merupakan merek dagang dari Dell Inc. Intel® dan Intel® Xeon® merupakan merek dagang terdaftar dari Intel Corporation di AS dan negara lain. Red Hat Enterprise Linux® dan Enterprise Linux® merupakan merek dagang terdaftar dari Red Hat, Inc. di Amerika Serikat dan/atau negara-negara lainnya. Novell® merupakan merek dagang terdaftar dan SUSE™ merupakan merek dagang dari Novell Inc. di Amerika Serikat dan negara-negara lainnya. Citrix® dan XenServer® merupakan merek dagang terdaftar atau merek dagang dari Citrix Systems, Inc. di Amerika Serikat dan/atau negara-negara lainnya. VMware® merupakan merek dagang terdaftar dari VMWare, Inc. di Amerika Serikat dan/atau negara-negara lainnya.

Merek dagang dan nama dagang lain yang mungkin digunakan dalam dokumen ini mengacu ke entitas yang mengaku memiliki merek dan nama produk mereka. Dell Inc. tidak mengklaim kepemilikan dari merek dagang dan nama dagang selain miliknya sendiri.

Model Resmi B08S

Mei 2013

No. Komp. MKP4R

Rev. A00



PERHATIAN: Lokasi Akses Terbatas

Server ini ditujukan hanya untuk pemasangan di lokasi akses terbatas seperti yang ditentukan pada Cl. 1.2.7.3 of IEC 60950-1: 2001 di mana kedua kondisi ini diterapkan:

- Akses hanya dapat diperoleh oleh staf servis atau oleh pengguna yang telah diinformasikan mengenai alasan untuk pembatasan yang diterapkan pada lokasi dan mengenai tindakan pencegahan yang harus diambil.
- Akses adalah melalui penggunaan alat atau pengunci dan tombol, atau unsur keamanan lain, dan dikontrol oleh otoritas yang bertanggung jawab terhadap lokasi.

Pemasangan dan Konfigurasi



PERINGATAN: Sebelum menjalankan prosedur berikut, tinjau dan ikuti petunjuk keselamatan yang disertakan dengan sistem.

Menginstal Solusi Rel Tanpa Alat



PERINGATAN: Jika Anda perlu mengangkat sistem, mintalah orang lain untuk membantu Anda. Untuk mencegah cedera, jangan angkat sistem seorang diri.



PERINGATAN: Sistem tidak dipasang pada rak atau dipasang pada rel. Untuk mencegah cedera atau kerusakan sistem, Anda harus menopang rak sistem dengan benar selama memasang dan melepas sistem.




PERINGATAN: Untuk mencegah bahaya sengatan listrik yang mungkin terjadi, konduktor grounding keselamatan kabel ketiga diperlukan untuk memasang rak. Perlengkapan rak harus memungkinkan aliran udara yang mencukupi untuk sistem guna mengatur pendinginan yang benar.

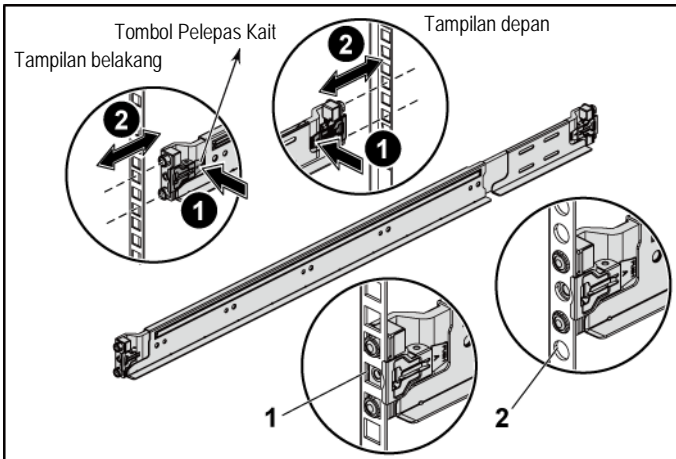



PERHATIAN: Ketika menginstal rak pada rak dengan lubang persegi, penting untuk memastikan bahwa pasak persegi menembus lubang persegi.

- 1 Tarik tombol pelepas kait pada titik tengah pada bagian ujung untuk membuka kait rel. Lihat Gambar 1.
- 2 Sesuaikan bagian ujung rel pada flens rak vertikal untuk mendudukkan pasak pada lubang bawah U pertama dan lubang atas U kedua.

 **CATATAN:** Rel dapat digunakan pada rak lubang persegi (butir satu pada gambar berikut) dan rak lubang bulat (butir 2 pada gambar berikut).

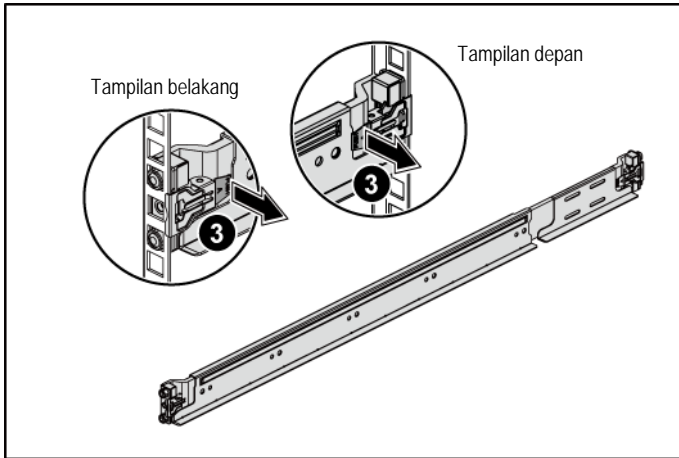
Gambar 1. Dorong Tombol Pelepas Kait




 **CATATAN:** Untuk melepaskan rel, tarik tombol pelepas kait pada titik tengah ke bagian ujung dan geser posisi setiap rel.

- 3 Tarik bagian ujung rel dan lepaskan tombol pelepas kait untuk mengunci kait di tempatnya. Lihat Gambar 2.

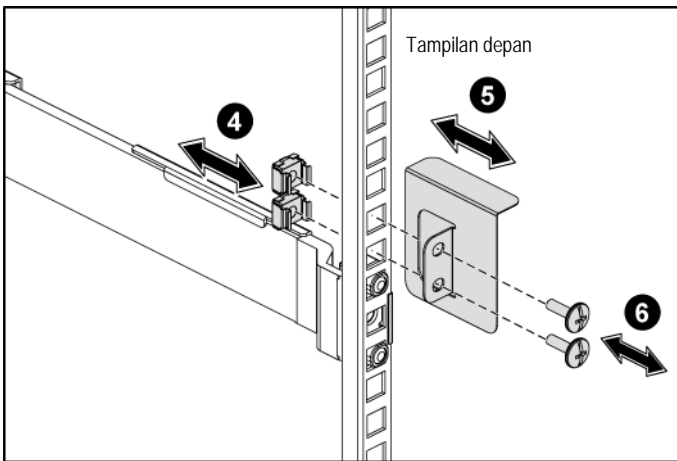
Gambar 2. Lepaskan Tombol Pelepas Kait



- 4 Pada setiap flensa rak vertikal di bagian belakang, letakkan dua dasar sekrup ke dalam dua lubang persegi di atas rel. Lihat Gambar 3.
- 5 Pasang braket shipping stabilisator sasis (opsional) di bagian belakang flensa rak.
- 6 Pasang dan kencangkan bautnya.

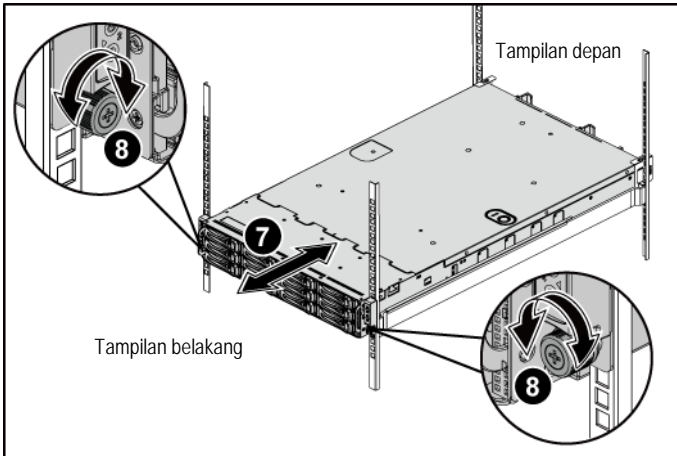
 **CATATAN:** Untuk mengirimkan sistem yang telah terpasang di dalam rak, pastikan bahwa dua braket shipping stabilisator sasis (opsional) tetap terpasang pada tempatnya.

Gambar 3. Memasang Braket Shipping Stabilisator Sasis



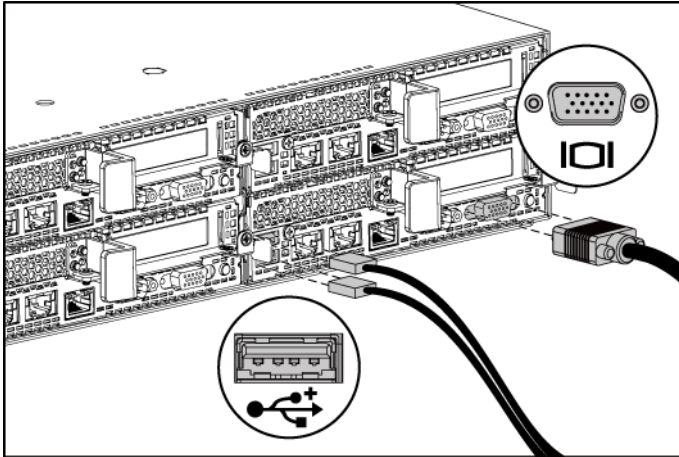
- 7 Geser sistem ke dalam rak. Lihat Gambar 4.
- 8 Kencangkan baut thumbscrews untuk mengencangkan bagian telinga sistem ke bagian depan flensa rak.

Gambar 4. Memasang Sasis ke Rak.



Opsional—Menyambungkan ke Keyboard, Mouse, dan Monitor

Gambar 5. Opsional – Menyambungkan ke Keyboard, Mouse, dan Monitor

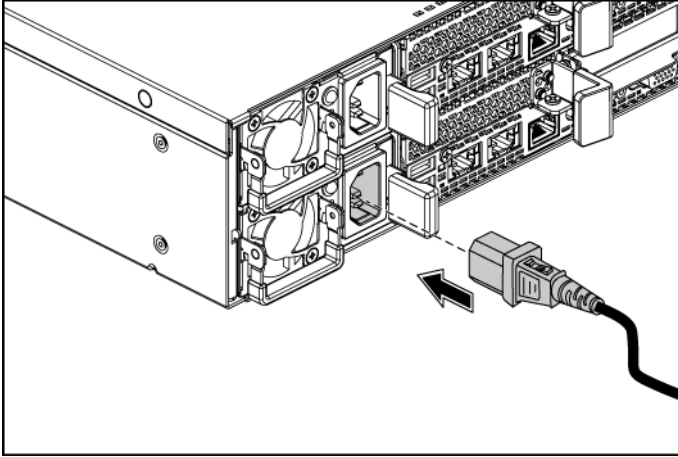


Sambungkan keyboard, mouse, dan monitor (opsional).

Konektor di bagian belakang sistem Anda memiliki ikon yang mengindikasikan kabel mana yang akan disambungkan ke setiap konektor. Pastikan untuk mengencangkan baut (jika ada) pada konektor kabel monitor.

Menyambungkan Kabel Daya

Gambar 6. Menyambungkan Kabel Daya



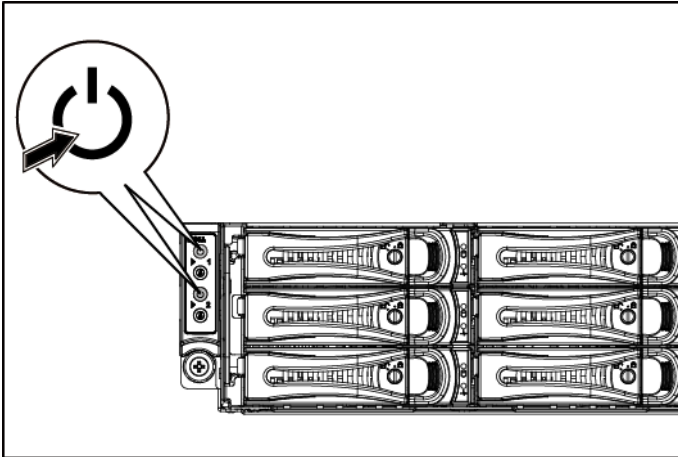
Sambungkan kabel daya sistem ke sistem, dan jika monitor digunakan, sambungkan kabel daya monitor ke monitor. Sambungkan ujung lain kabel daya ke outlet listrik yang dihubungkan ke ground atau sumber daya seperti UPS (uninterrupted power supply) atau PDU (power distribution unit).



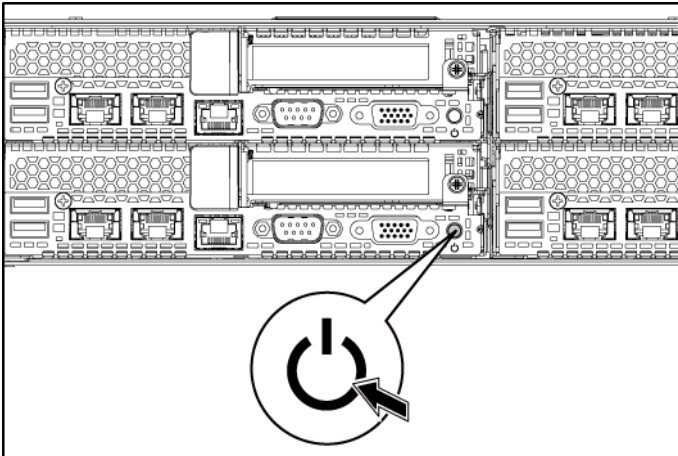
CATATAN: Sistem Anda dapat mendukung hingga dua unit catu daya berkekuatan 1.200 W (dengan voltase input sebesar 100-240 VAC) atau hingga dua unit catu daya (dengan voltase input sebesar 200-240 VAC).

Mengaktifkan Sistem

Gambar 7. Menekan Tombol Daya pada Bagian Depan Sistem



Gambar 8. Menekan Tombol Daya pada Bagian Belakang Sistem



Tekan tombol daya di bagian depan atau belakang sistem. Indikator daya akan menyala dan berwarna hijau.

Selesaikan Pengaturan Sistem Pengoperasian

Untuk menginstal sistem pengoperasian untuk pertama kali, lihat dokumentasi pemasangan dan konfigurasi untuk sistem pengoperasian Anda. Pastikan sistem pengoperasian diinstal sebelum memasang perangkat keras atau menginstal perangkat lunak yang tidak dibeli dengan sistem.



CATATAN: Lihat dell.com/ossupport untuk informasi terkini tentang sistem pengoperasian yang didukung.

Informasi Lain yang Anda Perlukan



PERINGATAN: Lihat informasi keselamatan dan peraturan yang disertakan dengan sistem Anda. Informasi garansi mungkin disertakan dalam dokumen ini atau sebagai dokumen terpisah.

Petunjuk Penggunaan Perangkat Keras untuk Pemilik menyediakan informasi mengenai fitur sistem dan menguraikan bagaimana cara menelusuri kesalahan sistem dan memasang atau mengganti komponen sistem. Dokumen ini tersedia secara online di situs dell.com/support/manuals.

Dokumentasi aplikasi manajemen sistem Dell menyediakan informasi tentang penginstalan dan penggunaan perangkat lunak manajemen sistem. Dokumen ini tersedia secara online di situs dell.com/support/manuals.



CATATAN: Selalu periksa update di situs dell.com/support/manuals dan baca update terlebih dahulu karena biasanya update ini akan menggantikan informasi dalam dokumen lain.

Informasi NOM (Hanya untuk Meksiko)

Informasi berikut disediakan untuk perangkat yang dijelaskan dalam dokumen ini sesuai dengan persyaratan standar resmi Meksiko (NOM):

Importir	Dell Inc. de México, S.A. de C.V. Paseo de la Reforma 2620-11° Piso Col. Lomas Atlas 11950 México, D.F.
Nomor model:	B08S
Tegangan suplai	100 – 240 V AC dengan Unit Catu Daya 1.200 W 200 – 240 V AC dengan Unit Catu Daya 1.400 W
Frekuensi	50/60 Hz
Konsumsi arus	12 – 8 Amps dengan Unit Catu Daya 1.200 W 9 Amps dengan Unit Catu Daya 1.400 W

Spesifikasi Teknis

Daya

CATATAN: Sistem tidak mendukung instalasi gabungan antara unit catu daya 1.200 W dengan unit catu daya 1.400 W.

CATATAN: Unit catu daya 1.200 W dan 1.400 W bersifat swappable, dan kedua catu daya ini dapat mendukung hot swap dalam kondisi apa pun jika sistem memiliki fitur pengendalian (throttling) daya.

Catu daya AC (per catu daya)

Daya Listrik	1.200 W
Tegangan	100 – 240 VAC, 50/60 Hz, arus input maksimum: 12.0 – 8.0 Amps CATATAN: Untuk catu daya sebesar 1.200 W, output 1.200 W untuk tegangan tinggi (input 200 – 240 VAC), output 1.023 W untuk tegangan rendah (input 100 – 120 VAC).
Penghilangan panas	maksimal 4016,251 BTU/jam

Arus masuk maksimal	Lonjakan Arus Awal tidak boleh melebihi 55 Amps (peak). Lonjakan Arus Sekunder tidak boleh melebihi 35 Amps (peak).
Daya Listrik	1.400 W
Tegangan	200 – 240 VAC, 50/-60 Hz, arus input maksimum: 9.0 Amps
Penghilangan panas	maksimal 6024,376 BTU/jam
Arus masuk maksimal	Lonjakan Arus Awal tidak boleh melebihi 55 Amps (peak). Lonjakan Arus Sekunder tidak boleh melebihi 25 Amps (peak).

Baterai (per board sistem)

Baterai sistem	Baterai sel lithium berbentuk koin CR 2032 3,0-V
----------------	--

Fisik

Tinggi	8,68 cm (3,42 inci)
Lebar	44,8 cm (17,6 inci)
Panjang	79,0 cm (31,1 inci)
Berat (konfigurasi maksimal)	41 kg (90,38 lb) (dengan 12*3.5" HDD) 39 kg (86,00 lb) (dengan 24*2.5" HDD)
Berat (kosong)	15,7 kg (34,61 lb) (dengan 2.5" HDD bay) 15,1 kg (33,29 lb) (dengan 3.5" HDD bay)

Lingkungan

CATATAN: Untuk informasi tambahan mengenai pengukuran lingkungan untuk konfigurasi sistem spesifik, lihat www.dell.com/environmental_datasheets.

Suhu

Pengoperasian	10° hingga 35°C (50° hingga 95°F) dengan gradasi suhu maksimal 10°C per jam CATATAN: Untuk ketinggian di atas 2.950 kaki, suhu pengoperasian maksimal diturunkan menjadi 1°F/550 kaki. PERHATIAN: Jumlah maksimal modul memory dan hard disk yang didukung pada konfigurasi node 1U dan 2 U, dengan prosesor 130 W (dengan inti 4 atau 8) dan 135 W, tergantung pada catu daya yang dipasang.
---------------	---

Penyimpanan -40° hingga 65°C (-40° hingga 149°F) dengan gradasi suhu maksimal 20°C per jam

Kelembaban relatif

Pengoperasian 20% hingga 80% (nonkondensasi) dengan gradasi kelembaban maksimal 10% per jam

Penyimpanan 5% hingga 95% (nonkondensasi)

Getaran maksimal

Pengoperasian 0,26 Grm pada 5 – 350 Hz

Penyimpanan 1,88 Grm pada 10 – 500 Hz selama 15 menit

Getaran maksimal

Pengoperasian Satu pulsasi guncangan pada sumbu z positif (satu pulsasi di setiap sisi sistem) dari 31 G selama 2,6 ms dalam arah pengoperasian

Penyimpanan Enam pulsasi getaran yang dijalankan berurutan pada sumbu x, y, dan z positif dan negatif (satu pulsasi di setiap sisi sistem) pada 71 G hingga selama 2 mdet;

Enam pulsasi guncangan yang dijalankan berturutan pada sumbu x, y, dan z positif dan negatif (satu pulsasi di setiap sisi sistem) dari 27 G pulsasi gelombang persegi normal dengan perubahan kecepatan 235 inci/detik (597cm/detik)

Ketinggian

Pengoperasian -15,2 hingga 3.048 m (-50 hingga 10.000 kaki)

Penyimpanan -15,2 hingga 10.668 m (-50 hingga 35.000 kaki)

Level Kontaminasi Melalui Udara

Kelas G1 sebagaimana ditentukan oleh ISA-S71.04-1985

Dell PowerEdge
C6220 II

はじめに

メモ、注意、警告



メモ：コンピュータを使いやすくするための重要な情報を説明しています。



注意：手順に従わない場合、ハードウェアの損傷やデータの損失が発生する可能性があることを示します。



警告：物的損害、けが、または死亡の原因となる可能性があることを示しています。

本文書にある情報は予告なく変更される場合があります。

© 2013 すべての著作権は Dell Inc. にあります。

Dell Inc. の書面による許可のない複写は、いかなる形態においても厳重に禁止されています。

本書に使用されている商標: Dell™、DELL ロゴ、および PowerEdge™ は Dell Inc. の商標です。Intel® および Intel® Xeon® は米国およびその他の国における Intel Corporation の登録商標です。Red Hat Enterprise Linux® および Enterprise Linux® は、米国および/またはその他の国における Red Hat, Inc. の登録商標です。Novell® は米国およびその他の国における Novell Inc. の登録商標であり、SUSE™ は米国およびその他の国における同社の商標です。Citrix® および XenServer® は米国および/またはその他の国における Citrix Systems, Inc. の登録商標または商標です。VMware® は米国またはその他の国における VMware, Inc. の登録商標または商標です。

本書では、商標および名称、または製品の権利を主張する事業体を表すために、その他の商標および商号が使用されている場合があります。Dell Inc. 所有の商標および商号以外のものは、一切 Dell Inc. に帰属するものではありません。

規制モデル B08S

2013 年 5 月

P/N MKP4R

Rev. A00



注意：立入制限区域

このサーバーは、IEC 60950-1: 2001、Cl. 1.2.7.3 に定義された立入制限区域における設置のみを対象としています。これには、次の両条件が適用されます。

- この区域への立ち入りは、その場所に適用された制限の理由、および講じる必要のある予防措置についての指導を受けた保守担当者またはユーザーのみに限定される。
- この区域への立ち入りは、道具もしくは施錠、またはその他のセキュリティ手段を使用して行われ、当区域に対する責任を負う主管者によって制御される。

取り付けと設定



警告：次の手順を実行する前に、システムに付属の安全上の注意をよく読んで指示に従ってください。

ツールレスレールソリューションの取り付け



警告：システムを持ち上げる必要がある場合は、他の人に援助を依頼してください。けがを防ぐため、システムをひとりで持ち上げようとししないでください。



警告：システムはラックに固定されておらず、レールにも取り付けられていません。けがまたはシステムの損傷を防止するため、取り付けと取り外しの際にはシステムを十分に支える必要があります。



警告：感電の可能性を避けるため、ラックの取り付けには第3種電力保安接地線が必要です。適切な冷却効果を維持するため、ラック装置はシステムに対して十分な通気を提供する必要があります。



注意：角穴ラックにレールを取り付ける時は、角型ベグを角穴に確実に挿入することが重要です。

- 1 末端部の中間点にあるラッチリリースボタンを押してレールラッチを開きます。図 1 を参照してください。
- 2 レールの末端部を垂直ラックフランジに合わせ、最初の U の最下部の穴と、二番目の U の最上部の穴にペグを装着します。


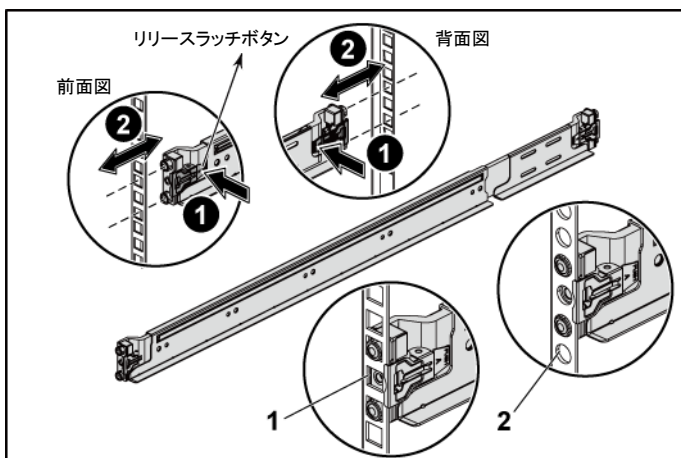

 メモ：レールは角穴ラック（下図のアイテム 1）および丸穴ラック（下図のアイテム 2）の両方に使用することができます。

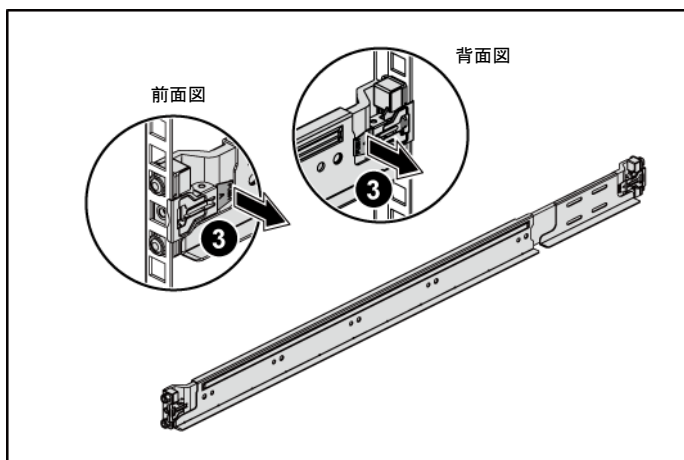
図 1. ラッチリリースボタンを押す



 メモ：レールを取り外すには、末端部の中間点にあるラッチリリースボタンを押して、各レールを外します。

- 3 レールの末端をはめ込み、ラッチリリースボタンを放してラッチを所定の位置にロックします。図2を参照してください。

図2. ラッチリリースボタンを放す



- 4 背面の各垂直ラックフランジで、2 個のねじ込口金をレールのすぐ上にある 2 つの角穴に差し込みます。図 3 を参照してください。
- 5 背面ラックフランジにシャーシスタビライザ配送用ブラケット(オプション)を取り付けます。
- 6 ネジを取り付けて締めます。


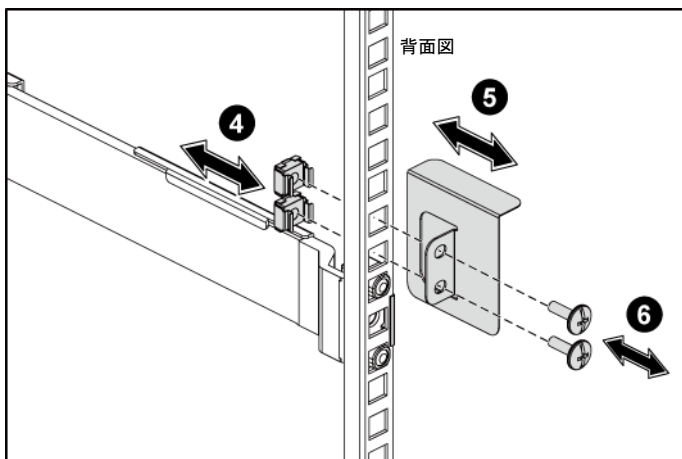
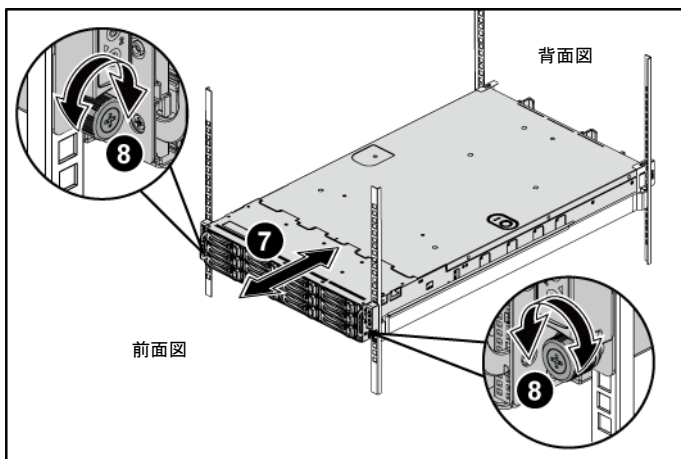
 メモ：ラックに取り付け済みのシステムを運搬するには、2 個のシャーシスタビライザ配送用ブラケット(オプション)が所定の位置にあることを確認してください。

図 3. シャーシスタビライザ配送用ブラケットの取り付け



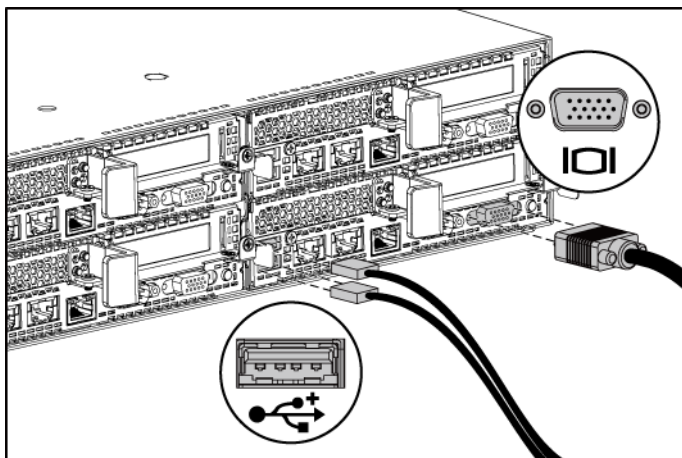
- 7 システムをラックに挿入します。図 4 を参照してください。
- 8 蝶ネジを締め、システムの両耳をラックフランジの前面に固定します。

図 4. ラックへのシャーシの取り付け



オプション—キーボード、マウス、およびモニタの接続

図 5. オプション — キーボード、マウス、およびモニタの接続

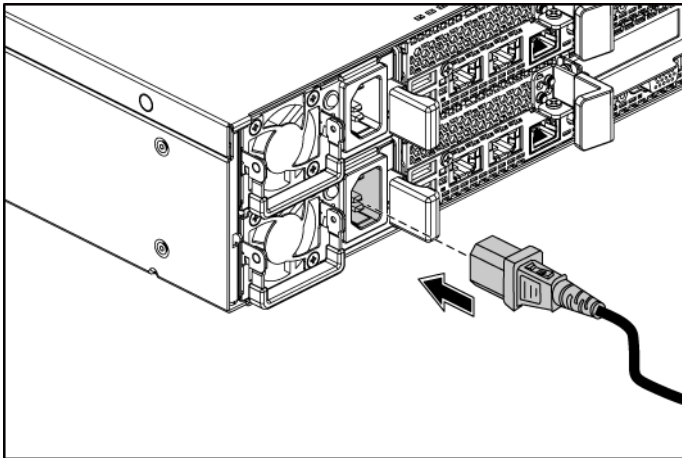


キーボード、マウス、およびモニタ(オプション)を接続します。

システム背面のコネクタには、各コネクタにどのケーブルを差し込むかを示すアイコンがあります。モニタのケーブルコネクタにネジがある場合はそれらを締めるようにしてください。

電源ケーブルの接続

図 6. 電源ケーブルの接続



システムの電源ケーブルをシステムに接続し、モニターを使用している場合はモニターの電源ケーブルをモニターに接続します。電源ケーブルのもう一端を接地したコンセントまたは個別の電源（無停電電源装置または配電ユニット）に差し込みます。



メモ：お使いのシステムは最大2台の1200 W 電源装置（100-240 VAC 公称入力電圧）、または最大2台の1400 W 電源装置（200-240 VAC 公称入力電圧）をサポートします。

システムへの電源投入

図7. システム前面の電源ボタンを押す

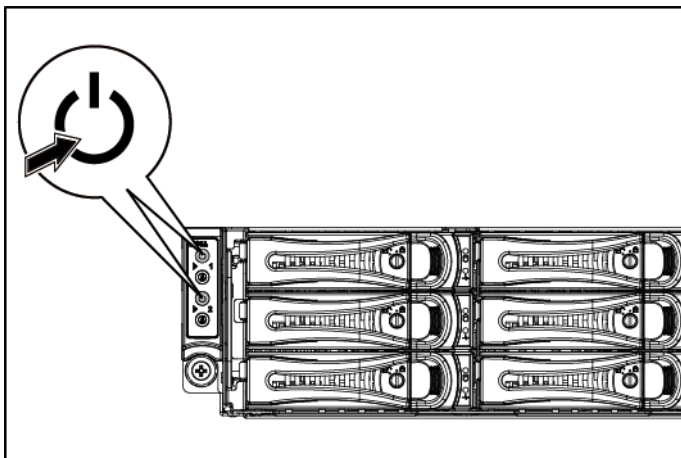
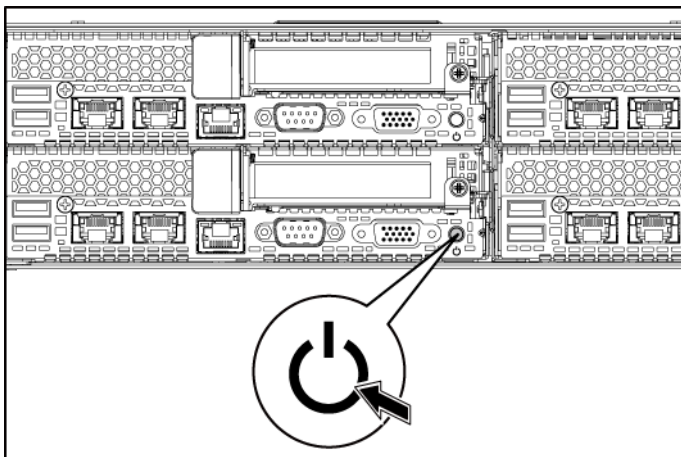


図8. システム背面の電源ボタンを押す



システムの前面または背面いずれかの電源ボタンを押します。電源インジケータが緑色に点灯します。

オペレーティングシステムのセットアップの完了

オペレーティングシステムを初めてインストールするには、お使いのオペレーティングシステムのインストールおよび設定マニュアルを参照してください。システムとは別途に購入したハードウェアまたはソフトウェアをインストールする前に、オペレーティングシステムがインストール済みであることを確認してください。



メモ：対応オペレーティングシステムに関する最新情報については、dell.com/ossupportを参照してください。

その他の必要情報



警告：お使いのシステムに同梱の安全および認可機能に関する情報を参照してください。保証情報は本書に記載されているか、個別の文書として提供されています。

『Hardware Owner’s Manual』（ハードウェアオーナーズマニュアル）にはシステム機能に関する情報が記載されており、システムのトラブルシューティング方法、およびシステムコンポーネントの取り付け方法や交換方法が説明されています。このマニュアルは dell.com/support/manuals から入手可能です。

Dell Systems Management アプリケーションのマニュアルには、Systems Management Software のインストールと使用に関する情報が記載されています。このマニュアルは dell.com/support/manuals からオンラインで入手可能です。



メモ：多くの場合、アップデートは他のマニュアルの情報よりも優先されるため、dell.com/support/manuals でアップデートを常にチェックし、それらを先にお読みください。

削除 NOM 情報（メキシコのみ）

メキシコ公定基準 (the official Mexican standards) (NOM) の要件に従い、このマニュアルに記載されているデバイスについて、以下の情報を提供します。

輸入者	Dell Inc. de México, S.A. de C.V. Paseo de la Reforma 2620-11° Piso Col. Lomas Atlas 11950 México, D.F.
モデル番号	B08S
供給電圧	1200 W 電源装置ユニットで 100～240 VAC 1400 W 電源装置ユニットで 200～240 VAC
周波数	50～60 Hz
消費電流	1200 W 電源装置ユニットで 12～8 Amp 1400 W 電源装置ユニットで 9 Amp

仕様

電源

メモ：本システムでは、1200 W と 1400 W 電源装置ユニットの混在はサポートされていません。
メモ：1200 W および 1400 W PSU はいずれもホットスワップ対応であり、システムに電力調整機能が備わっていれば、どのような条件下でもホットスワップに対応できます。

AC 電源装置 (各電源装置ごと)

ワット数	1200 W
電圧	100～240 VAC、50/60 Hz、最大入力電流： 12.0～8.0 Amps メモ：1200 W 電源装置の場合、出力 1200 W はハイライン（入力 200～240 VAC）用、出力 1023 W はローライン（入力 100～120 VAC）用です。
熱放散	最大 4016.251 BTU/ 時
最大突入電流	一次突入電流が 55 A (ピーク) を超えないこと。二次突入電流が 35 A (ピーク) を超えないこと。

ワット数	1400 W
電圧	200~240 VAC、50/60 Hz、最大入力電流： 9.0 Amp
熱放散	最大 6024.376 BTU/時
最大突入電流	一次突入電流が 55 A (ピーク) を超えないこと。 二次突入電流が 25 A (ピーク) を超えないこと。

バッテリー(各システム基板ごと)

システムバッテリー	CR 2032 3.0-V コイン型リチウムイオン電池
-----------	-----------------------------

寸法

縦幅	8.68 cm (3.42 インチ)
横幅	44.8 cm (17.6 インチ)
長さ	79.0 cm (31.1 インチ)
重量(最大構成)	41 kg (90.38 lb) (3.5 インチ HDD 12 台搭載) 39 kg (86.00 lb) (2.5 インチ HDD 24 台搭載)
重量(空の状態)	15.7 kg (34.61 lb) (2.5 インチ HDD ベイ付き) 15.1 kg (33.29 lb) (3.5 インチ HDD ベイ付き)

環境

メモ：特定のシステム構成での環境条件の追加情報については、www.dell.com/environmental_datasheets を参照してください。

温度

動作時	1 時間当たり最大 10°C の温度変化で 10~35°C メモ：高度 2950 フィート以上で最大使用温度は 550 フィートごとに華氏 1 度下がります。 注意：130W (4 および 8 コア) および 135W プロセッサ搭載時の 1U および 2U ノード構成でのメモリモジュールとハードドライブの最大対応数は、取り付けられた電源装置によって異なります。
保管時	1 時間当たり最大 20°C の温度変化で -40~65°C (-40° to 149°F)

相対湿度	
動作時	1 時間当たり最大 10 パーセントの湿度変化で 20～80 % (結露しないこと)
保管時	5～95 % (結露しないこと)
最大振動	
動作時	5～350 Hz で 0.26 Grms
保管時	15 分間に 10～500 Hz で 1.88 Grms
最大衝撃	
動作時	動作方向において z 軸の正方向に 2.6 ミリ秒で 31 G の 1 衝撃パルス(システムの各面に対して 1 パルス)
保管時	x、y、z 軸の正および負方向に 2 ミリ秒以下で 71 G の 6 連続衝撃パルス(システムの各面に対して 1 パルス) x、y、z 軸の正および負方向に 27 G フェアードスクエアパ ルス波 (597 cm (597 インチ) / 秒の速度変化) の 6 連続衝 撃パルス(システムの各面に対して 1 パルス)
高度	
動作時	-15.2～3,048 m (-50～10,000 フィート)
保管時	-15.2～10,668 m (-50～35,000 フィート)
空気中浮遊汚染物質レベル	
クラス	ISA-S71.04-1985 で規定されている G1

Dell PowerEdge

C6220 II

시스템

시작하기

주, 주의 및 경고



주: 주는 컴퓨터의 활용도를 높이는 데 도움이 되는 중요한 정보입니다.



주의: 주의는 지침을 따르지 않을 경우 하드웨어의 손상이나 데이터의 유실을 유발할 수 있는 위험이 있음을 알려줍니다.



경고: 경고는 재산 피해, 부상 또는 사망이 발생할 수 있는 위험 상황을 나타냅니다.

이 설명서의 정보는 별도의 통보없이 변경될 수 있습니다.

© 2013 Dell Inc. 저작권 본사 소유.

Dell Inc.의 서면 승인 없이 어떠한 경우에도 이러한 자료를 무단 복제하는 것을 엄격히 금합니다.

본 설명서에 사용된 상표: Dell™, DELL 로고 및 PowerEdge™는 Dell Inc.의 상표입니다. Intel® 및 Intel® Xeon®은 미국 및 다른 국가에 사용되는 Intel Corporation의 등록 상표입니다. Red Hat Enterprise Linux® 및 Enterprise Linux®는 미국 및/또는 다른 국가에 사용되는 Red Hat, Inc.의 등록 상표입니다. Novell® 및 SUSE™는 각각 미국 및 다른 국가에 사용되는 Novell Inc.의 등록 상표 및 상표입니다. Citrix® 및 XenServer®는 미국 및/또는 다른 국가에 사용되는 Citrix Systems, Inc.의 등록 상표 또는 상표입니다. VMware®는 미국 또는 다른 국가에 사용되는 VMWare, Inc.의 등록 상표 또는 상표입니다.

본 출판물에서는 특정 회사의 마크나 제품 이름의 사실성을 입증하기 위해 기타 상표나 상호를 사용할 수도 있습니다. Dell Inc.은 자사 소유 상표 및 상호외에 어떠한 상표 및 상호에 대한 소유권도 없습니다.

규정 모델 B08S

2013년 5월

P/N MKP4R


Rev. A00

주의: 제한 접근 지역


본 서버는 다음 두 조건이 적용되는 IEC 60950-1: 2001 의 Cl. 1.2.7.3 에 정의된 제한 접근 지역에서만 설치하도록 고안되었습니다.


- 해당 지역에 적용되는 제한 사유 및 취해야 할 모든 예방 조치에 관해 지도를 받은 서비스 기술자 또는 사용자만 액세스할 수 있습니다.
- 접근은 공구, 자물쇠 및 키 또는 다른 보안 수단을 사용하여 이루어지며, 지역 담당 책임자에 의해 제어됩니다.


설치 및 구성


 경고: 다음 절차를 수행하기 전에 시스템과 함께 제공된 안전 지침을 검토하여 따르십시오.

도구 없이 레일 솔루션 설치

 경고: 시스템을 들어 올릴 때는 다른 사람의 도움을 받아야 합니다. 부상을 방지하려면 혼자서 시스템을 들어 올리지 마십시오.

 경고: 시스템은 랙에 들어 맞거나 레일에 장착되지 않습니다. 부상이나 시스템 손상을 방지하려면 설치하거나 분리할 때 시스템을 충분히 지지해야 합니다.

 경고: 감전의 위험을 방지하려면 랙 설치 시에 세 번째 와이어 안전 접지 전도체가 필요합니다. 올바른 냉각 상태를 유지하기 위해서는 랙 장비가 시스템에 충분한 공기 흐름을 제공해야 합니다.

 주의: 네모 구멍 랙에 레일을 설치할 때는 네모 모양의 페그가 네모 구멍에 매끄럽게 들어가야 합니다.

- 1 끝 부분의 중심점에 있는 래치 분리 단추를 눌러 레일 래치를 엽니다. 그림 1 을 참조하십시오.
- 2 레일의 끝 부분을 수직 랙 플랜지에 맞추어 첫 번째 U의 아래쪽 구멍 및 두 번째 U의 위쪽 구멍에 폐그를 장착합니다.


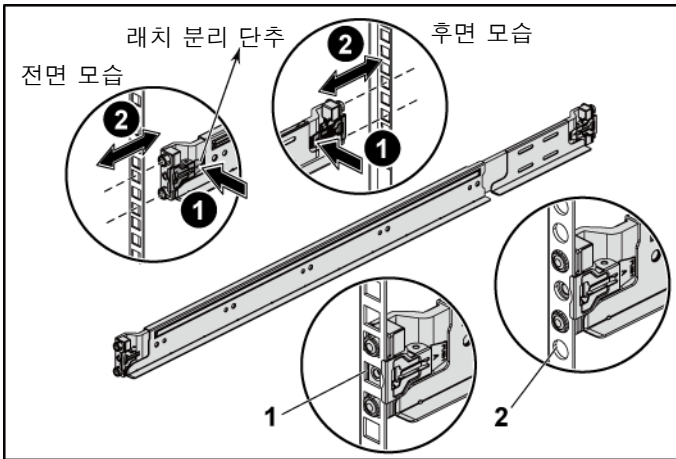

 주: 레일은 네모 구멍(다음 그림에서 항목 1) 랙과 둥근 구멍 랙(다음 그림에서 항목 2) 둘 다에 사용할 수 있습니다.

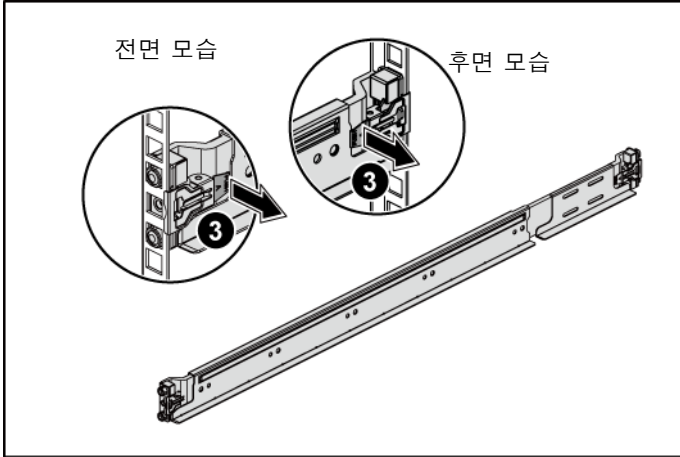
그림 1. 래치 분리 단추 누르기



 주: 레일을 분리하려면 끝 부분의 중심점에 있는 래치 분리 단추를 눌러 각 레일을 빼냅니다.

- 3 레일 끝을 걸고 래치 분리 단추를 놓아 래치를 제자리에 잠급니다. 그림 2 를 참조하십시오.

그림 2. 래치 분리 단추 놓기



- 4 후면에 있는 각 수직 랙 플랜지에서 두 개의 나사 베이스를 레일의 바로 위에 있는 두 개의 네모 구멍에 넣습니다. 그림 3 을 참조합니다.
- 5 후면 랙 플랜지의 새시 고정 장치 운송 브래킷(선택사양)을 설치합니다.
- 6 나사를 끼워 조입니다.


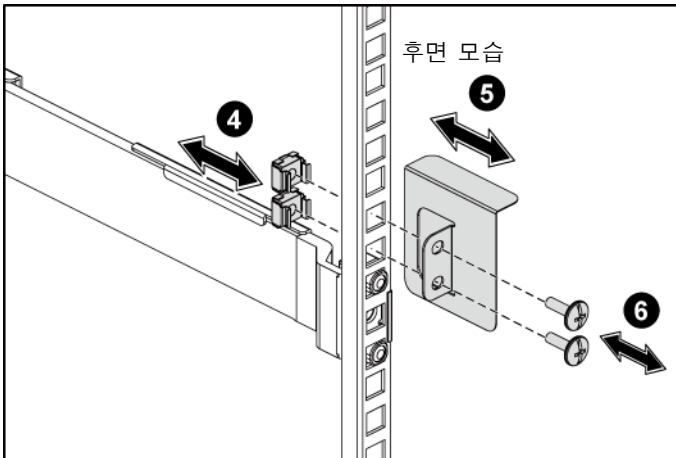
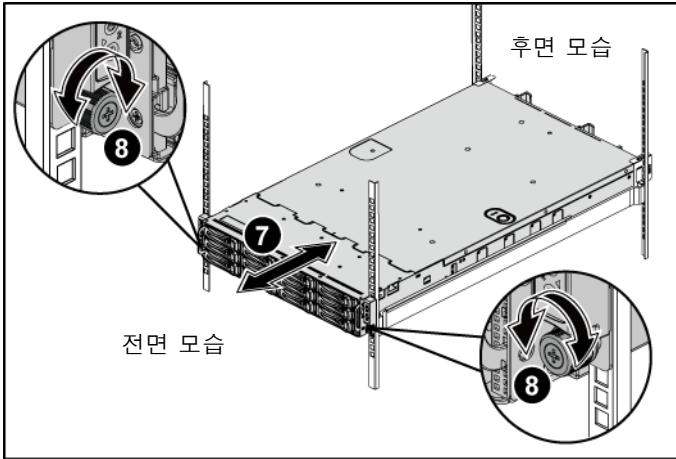
 주: 랙에 이미 설치되어 있는 시스템을 옮기려면 2 개의 새시 고정 장치 운송 브래킷(선택 사양)이 제자리에 있는지 확인합니다.

그림 3. 새시 고정 장치 운송 브래킷 설치



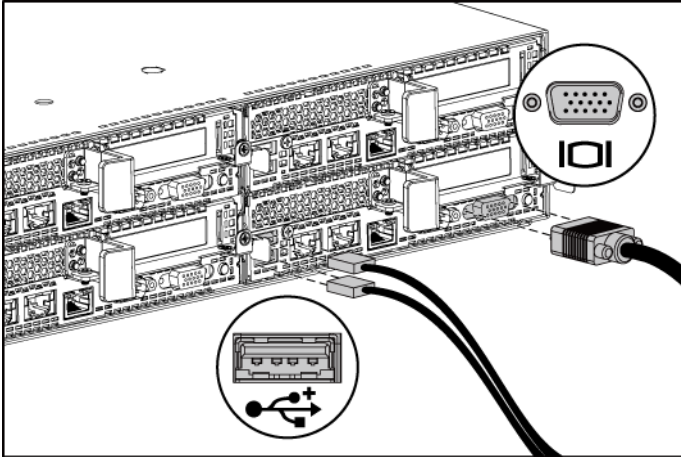
- 7 시스템을 랙에 밀어 넣습니다. 그림 4 를 참조하십시오.
- 8 나비 나사를 조여 시스템 모서리를 랙 플랜지 전면에 고정합니다.

그림 4. 랙에 새시 설치



선택사양 – 키보드, 마우스 및 모니터 연결

그림 5. 선택사양- 키보드, 마우스 및 모니터 연결

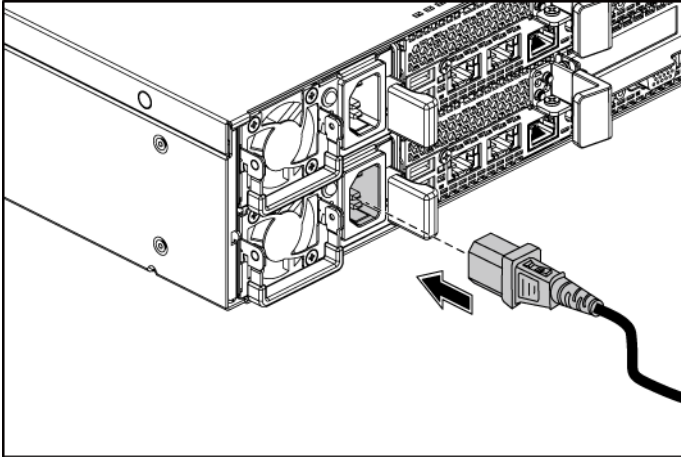


키보드, 마우스 및 모니터를 연결합니다(선택사양).

시스템 후면에 있는 커넥터에는 각 커넥터에 연결될 케이블이 표시된 아이콘이 있습니다. 모니터의 케이블 커넥터에 나사(있는 경우)를 제대로 조여야 합니다.

전원 케이블 연결

그림 6. 전원 케이블 연결



시스템의 전원 케이블을 시스템에 연결하고, 모니터를 사용하는 경우 모니터의 전원 케이블을 모니터에 연결합니다. 전원 케이블의 반대쪽 끝을 접지된 전원 콘센트나 무정전 전원 공급 장치 또는 배전 장치와 같은 별도의 전원에 연결합니다.



주: 시스템은 최대 2개의 1200 W 전원 공급 장치(100-240 VAC 실제 수치 입력 전압) 또는 최대 2개의 1400 W 전원 공급 장치(200-240 VAC 실제 수치 입력 전압)를 지원할 수 있습니다.

시스템 켜기

그림 7. 시스템 전면에서 전원 단추 누르기

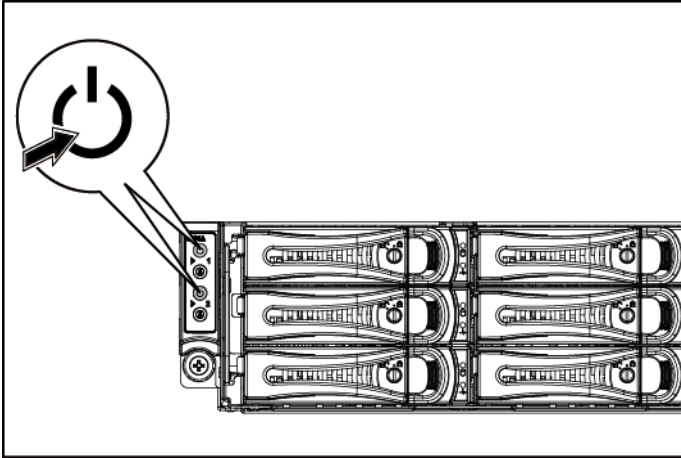
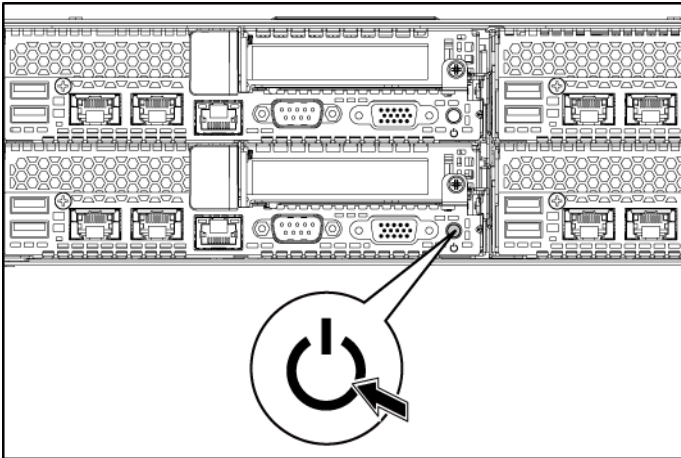


그림 8. 시스템 후면에서 전원 단추 누르기



시스템의 전면 또는 후면에서 전원 단추를 누릅니다. 전원 표시등이
녹색으로 켜집니다.

운영 체제 설치 완료

운영 체제를 처음으로 설치할 경우 해당 운영 체제의 설치 및 구성
설명서를 참조하십시오. 시스템과 함께 구입하지 않은 하드웨어 또는
소프트웨어를 설치하기 전에 운영 체제가 설치되어 있는지 확인하십시오.



주: 지원되는 운영 체제에 대한 최신 정보를 보려면 dell.com/ossupport 를
참조하십시오.

기타 필요한 정보



경고: 시스템과 함께 제공된 안전 및 규정 정보를 확인하십시오. 보증 정보는 이
설명서에 포함되어 있거나 별도의 문서로 제공됩니다.

*하드웨어 소유자 매뉴얼*은 시스템 기능에 대한 정보를 제공하며 시스템
문제 해결 및 시스템 구성부품의 설치 또는 교체 방법에 대해 설명합니다.
이 문서는 dell.com/support/manuals 에서 볼 수 있습니다.

Dell 시스템 관리 응용프로그램 설명서는 시스템 관리 소프트웨어의 설치
및 사용에 대한 정보를 제공합니다. 이 문서는
dell.com/support/manuals 에서 볼 수 있습니다.



주: 업데이트는 다른 문서의 정보를 대체하는 경우가 많으므로
dell.com/support/manuals 에서 항상 업데이트를 확인하고 업데이트를 먼저 읽어
보십시오.

NOM 정보(멕시코에만 해당)

다음 정보는 NOM(공식 멕시코 표준) 요구사항을 준수하는 본 문서에 기술된 장치에 대한 내용입니다.

수입업체	Dell Inc. de México, S.A. de C.V. Paseo de la Reforma 2620-11° Piso Col. Lomas Atlas 11950 México, D.F.
모델 번호	B08S
공급 전압	100-240 V AC (1200 W 전원 공급 장치) 200-240 V AC (1400 W 전원 공급 장치)
주파수	50/60 Hz
전류 소모량	12-8 Amps (1200 W 전원 공급 장치) 9 Amps (1400 W 전원 공급 장치)

기술 사양

전원

주: 시스템에 1200 W 및 1400 W 전원 공급 장치를 함께 설치할 수 없습니다.

주: 1200 W 및 1400 W 전원 공급 장치는 핫 스왑 가능하며 시스템에 전원 스로틀링 기능이 있으면 언제든지 핫 스왑을 지원할 수 있습니다.

AC 전원 공급 장치(전원 공급 장치당)

와트 수	1200 W
전압	100-240 VAC, 50/60 Hz, 최대 입력 전류: 12.0-8.0 Amps 주: 1200 W 전원 공급 장치의 경우, 1200 W 출력은 고회선용이며(200-240 VAC 입력) 1023 W 출력은 저회선용입니다(100-120 VAC 입력).
열 손실	최대 4016.251 BTU/시

최대 유입 전류 초기 유입 전류는 55 Amps (피크)를 초과할 수 없으며, 두 번째 유입 전류는 35 Amps (피크)를 초과할 수 없습니다.

와트 수 1400 W

전압 200-240 VAC, 50-60 Hz, 최대 입력 전류: 9.0 Amps

열 손실 최대 6024.376 BTU/시

최대 유입 전류 초기 유입 전류는 55 Amps (피크)를 초과할 수 없으며, 두 번째 유입 전류는 25 Amps (피크)를 초과할 수 없습니다.

배터리(시스템 보드당)

시스템 배터리 CR 2032 3.0-V 리튬 이온 코인 셀

실제

높이 8.68 cm (3.42 인치)

폭 44.8 cm (17.6 인치)

깊이 79.0 cm (31.1 인치)

중량(최대 구성) 41 kg (90.38 lb) (12*3.5" HDD 포함)

39 kg (86.00 lb) (24*2.5" HDD 포함)

중량(비어 있을 경우) 15.7 kg (34.61 lb) (2.5" HDD 베이 포함)

15.1 kg (33.29 lb) (3.5" HDD 베이 포함)

환경

주: 특정 시스템 구성의 환경 측정에 대한 추가적인 정보를 보려면
www.dell.com/environmental_datasheets 를 참조하십시오.

온도

작동 시 10°~35°C (50°~95°F), 시간당 최고 10°C 의 온도 변화 기준

주: 2950 피트 이상의 고도에서는 최대 작동 온도가 550 피트당 1°F 씩 감소됩니다.

주의: 1U 및 2U 노드 구성에서 지원되는 최대 메모리 모듈 및 하드 드라이브(130W(4 및 8 코어) 및 135W 프로세서 포함) 수는 설치된 전원 공급 장치에 따라 다릅니다.

저장 시 -40°~65°C (-40°~149°F), 시간당 최고 20°C 의 온도 변화 기준

상대 습도

작동 시 20%~80% (비응축), 시간당 최고 10%의 습도 변화 기준

저장 시 5%~95% (비응축)

최대 진동

작동 시 0.26 Grms (5~350 Hz)

저장 시 1.88 Grms (15 분 동안 10~500 Hz)

최대 충격

작동 시 작동 방향으로 2.6ms 동안 (+) z 축으로 31G 의 충격 펄스 1 회(시스템 각 면에 1 회의 펄스)

저장 시 최대 2ms 동안(+/-) x, y, z 축으로 71G 의 연속 충격 펄스 6 회(시스템 각 면에 1 회의 펄스)

속도 변화가 597cm/초(235 인치/초)인 27G 구형파 펄스의 (+/-) x, y 및 z 축으로 연속 충격 펄스 6 회(시스템의 각 측면에 펄스 1 회)

고도

작동 시 -15.2~3,048 m (-50~10,000 피트)

저장 시 -15.2~10,668 m (-50~35,000 피트)

대기중 오염물질 수준

등급 ISA-S71.04-1985 에서 정의한 G1

Printed in Malaysia
马来西亚印制
Dicetak di Malaysia
말레이시아에서 인쇄

www.dell.com | support.dell.com



OMKP4RA00

Printed in China
中国印制
Dicetak di China
중국에서 인쇄
Printed on Recycled Paper

www.dell.com | support.dell.com



OMKP4RA00